

RoHS対応

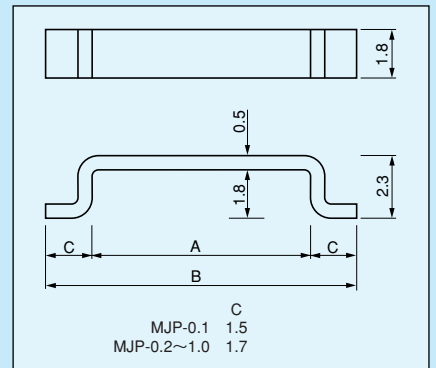
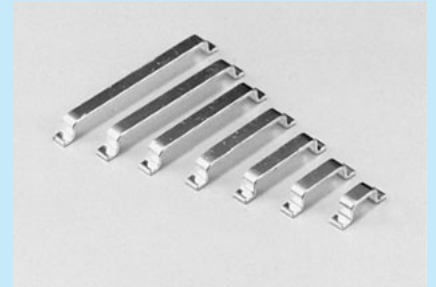
PAT

表面実装用ジャンパー線(電源用)〔品番MJPシリーズ〕

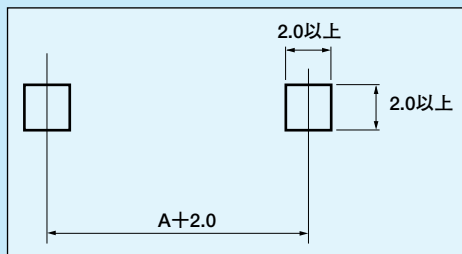
- MJシリーズより高さの高いタイプです。
- プリント基板上1.8mm浮きますので、電源ライン上に使用しても問題ありません。
- 材質……リン青銅 (MJP-1.0のみ銅)
- 処理……ニッケル下地スズメッキ
- 定格電流……20A

■品番

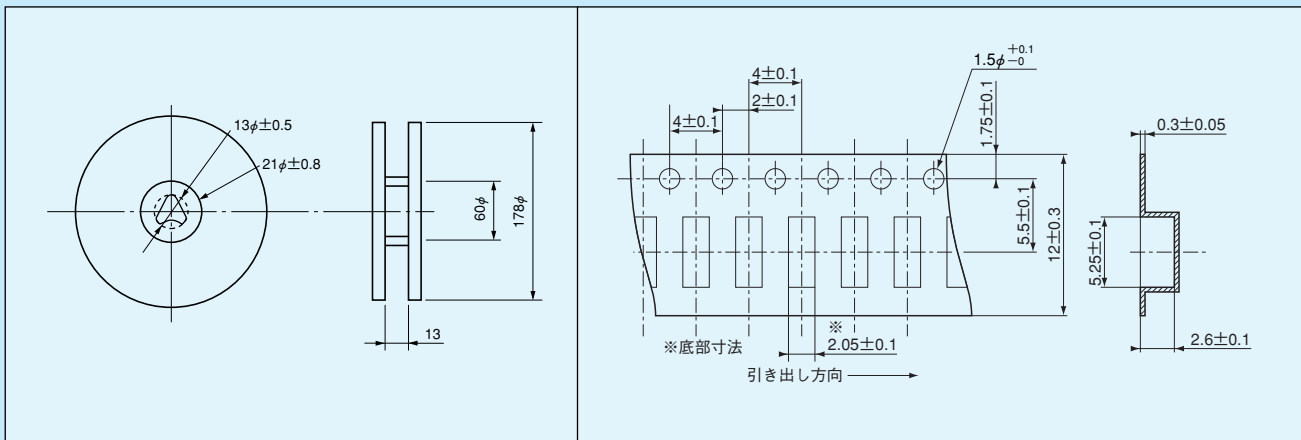
品番	A	B	梱包状態	テープ巾
MJP-0.1	1.85	4.85	バラ (1パック1000本入)	
MJP-0.1-T	1.85	4.85	リール (1リール1500本入)	12
MJP-0.2	3.08	6.48	バラ (1パック1000本入)	
MJP-0.2-T	3.08	6.48	リール (1リール1500本入)	12
MJP-0.3	5.62	9.02	バラ (1パック1000本入)	
MJP-0.3-T	5.62	9.02	リール (1リール1500本入)	16
MJP-0.4	8.16	11.56	バラ (1パック1000本入)	
MJP-0.4-T	8.16	11.56	リール (1リール1500本入)	24
MJP-0.5	10.7	14.1	バラ (1パック1000本入)	
MJP-0.5-T	10.7	14.1	リール (1リール1500本入)	24
MJP-0.6	13.24	16.64	バラ (1パック1000本入)	
MJP-0.6-T	13.24	16.64	リール (1リール1500本入)	24
MJP-0.7	15.78	19.18	バラ (1パック1000本入)	
MJP-0.7-T	15.78	19.18	リール (1リール700本入)	32
MJP-0.8	18.32	21.72	バラ (1パック1000本入)	
MJP-0.8-T	18.32	21.72	リール (1リール700本入)	32
MJP-1.0	23.4	26.8	バラ (1パック1000本入)	
MJP-1.0-T	23.4	26.8	リール (1リール700本入)	44



■推奨ランド径



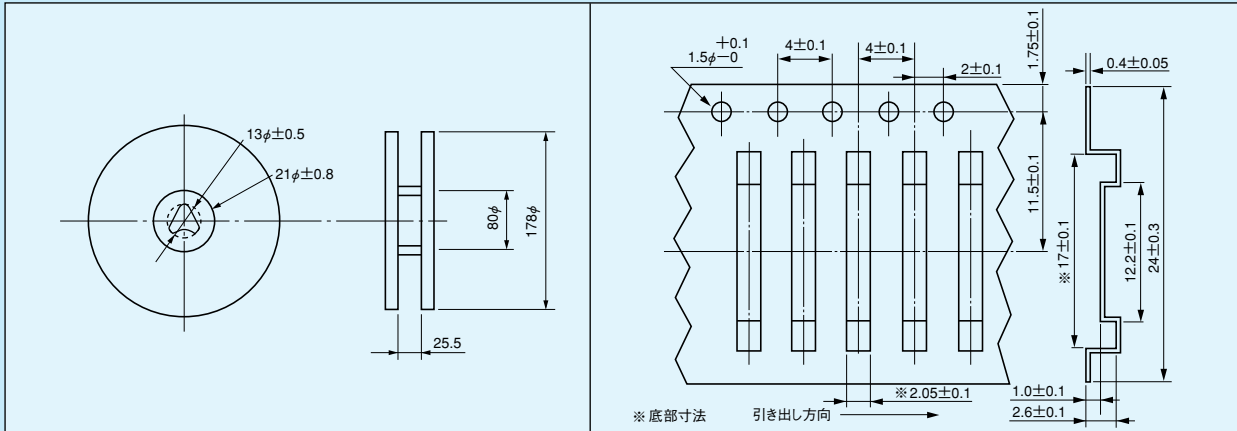
■MJP-0.1-T寸法図



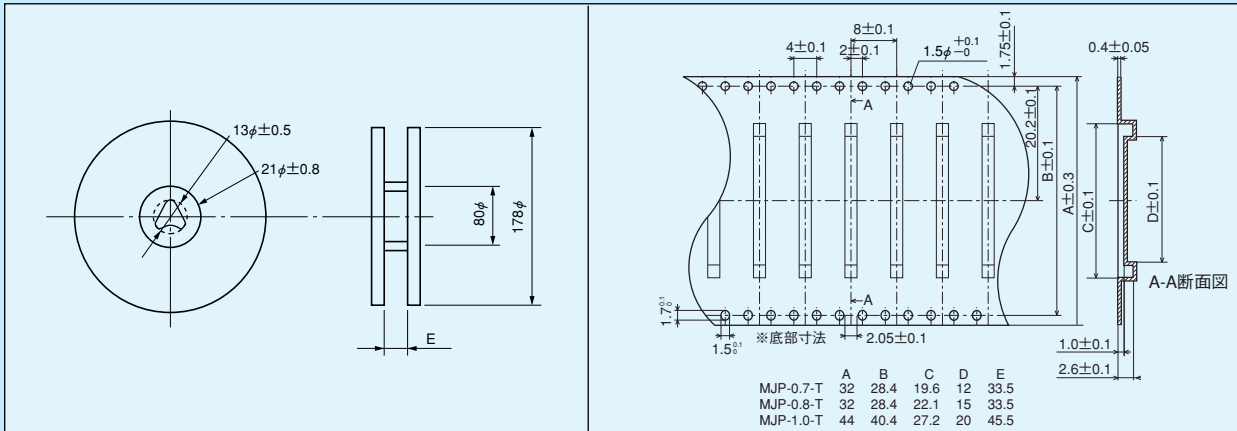
表面実装用



■MJP-0.6-T寸法図



■MJP-0.7,0.8,1.0-T寸法図



表面実装用